

# RAVEN

## Wyciskarka do cytrusów

model: EWY004



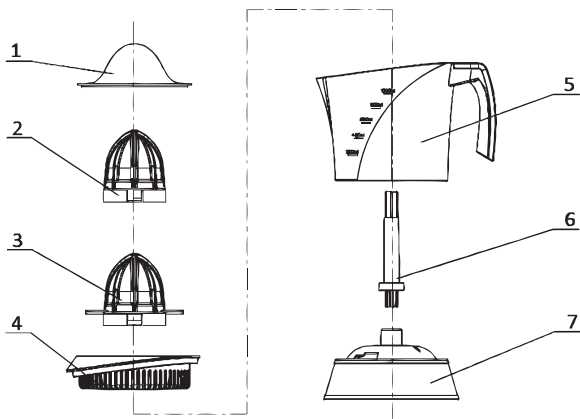
instrukcja obsługi

# Gratulujemy zakupu naszego Urządzenia i witamy wśród Użytkowników produktów marki RAVEN!

**Przed włączeniem i rozpoczęciem użytkowania uważnie  
przeczytaj instrukcję i zachowaj ją do wglądu.**

Opis wyciskarki do cytrusów EWY004:

1. Pokrywa ochronna
2. Stożek wyciskający duży
3. Stożek wyciskający mały
4. Sitko
5. Dzbanek
6. Oś napędowa
7. Korpus urządzenia



Przed uruchomieniem wyciskarki do cytrusów (Urządzenia) i rozpoczęciem jego eksploatacji dokładnie przeczytaj instrukcję obsługi. Stosuj się do instrukcji obsługi przy każdym użyciu Urządzenia. Producent nie bierze odpowiedzialności za szkody wynikające z niewłaściwego lub niezgodnego z instrukcją użycia Urządzenia. Niewłaściwe lub niezgodne z instrukcją użycie Urządzenia stwarza niebezpieczeństwo dla życia lub zdrowia.

### ZALECENIA BEZPIECZEŃSTWA

- Przed użyciem należy przeczytać dokładnie instrukcję.
- Prosimy zachować instrukcję obsługi Urządzenia na przyszłość.
- W razie przekazania Urządzenia innej osobie należy dołączyć do niego instrukcję obsługi.
- **Urządzenie może być używane przez dzieci starsze niż 8 lat i osoby o ograniczonej zdolności fizycznej, czuciowej lub psychicznej lub osoby bez doświadczenia i wiedzy, jeżeli są one pod nadzorem lub korzystają z urządzenia bezpiecznie, zgodnie z instrukcją obsługi i rozumieją zagrożenia.**
- **Dzieci nie powinny bawić się Urządzeniem.**
- **Czyszczenie i konserwacja Urządzenia nie mogą być wykonane przez dzieci w wieku poniżej 8 lat i bez nadzoru osoby dorosłej.**

- **Trzymaj Urządzenie i jego przewód zasilający z dala od dzieci w wieku poniżej 8 lat.**
- **Zawsze odłącz urządzenie od źródła zasilania jeśli znajduje się bez nadzoru oraz przed montażem, demontażem lub czyszczeniem.**
- **OSTRZEŻENIE: Ryzyko urazu w przypadku niewłaściwego użycia.**
- Urządzenie jest przeznaczone wyłącznie do użytku domowego i nie nadaje się do zastosowania w warunkach przemysłowych.
- Urządzenie jest zasilane elektrycznie, prądem zmiennym o napięciu 230 V~ 50 Hz. Przed podłączeniem Urządzenia do gniazdka sieci elektrycznej sprawdź, czy parametry sieci odpowiadają powyższym wymaganiom.
- Nie zanurzaj korpusu Urządzenia, przewodu zasilającego ani jego wtyczki w wodzie lub innej cieczy. Zanurzenie w wodzie lub innej cieczy może spowodować porażenie prądem.
- W przypadku zalania elementów zewnętrznych Urządzenia przed włączeniem Urządzenia do sieci dokładnie je wysusz.
- Uważaj, żeby przewód zasilający nie stykał się z ostrymi krawędziami ani z gorącymi powierzchniami, może to spowodować uszkodzenie przewodu zasilającego.
- Nie używaj Urządzenia, jeżeli wykazuje ono jakiegokolwiek oznaki uszkodzenia lub jeżeli zostało upuszczone na podłogę.
- W celu zapewnienia prawidłowej eksploatacji Urządzenia oraz zachowania wszelkich zasad bezpieczeństwa, naprawy Urządzenia,

w tym wymiana przewodu zasilającego, muszą być przeprowadzane przez serwis producenta.

- Wyciągaj wtyczkę Urządzenia z gniazdka elektrycznego:
  - po każdym użyciu Urządzenia,
  - w przypadkach jakichkolwiek podejrzeń dotyczących nieprawidłowego działania Urządzenia,
  - przed czyszczeniem i konserwacją Urządzenia.
- Wyjmując wtyczkę Urządzenia z gniazdka elektrycznego, należy zachować szczególną ostrożność i nie należy ciągnąć za przewód zasilający, lecz bezpośrednio za wtyczkę, przytrzymując drugą ręką gniazdko elektryczne.
- Nie dotykaj Urządzenia podłączonego do sieci elektrycznej oraz gniazdek elektrycznych mokrymi rękami.
- Nie wystawiaj Urządzenia na działanie deszczu lub wilgoci.
- Nie pozostawiaj pracującego Urządzenia bez nadzoru.
- W czasie pracy urządzenia nie wkładaj rąk, ani żadnych przedmiotów (sztućców, narzędzi itp.) do wnętrza Urządzenia.
- Trzymaj palce, włosy, ubranie i przybory z dala od ruchomych części urządzenia (elementów obracających się).
- Nie należy używać Urządzenia w sposób ciągły dłużej niż 15 sekund.
- Po upływie tego czasu odczekaj ok.15 sekund, zanim go ponownie uruchomisz.
- Zawsze stawiaj Urządzenie na płaskiej i stabilnej powierzchni.
- Używanie Urządzenia w sposób i w celu sprzecznym z instrukcją obsługi może stanowić zagrożenie dla zdrowia oraz życia.

## **ZALECENIA OBSŁUGI**

### **PRZED PIERWSZYM UŻYCIEM**

Usuń z Urządzenia wszystkie elementy opakowania. Przed pierwszym użyciem wszystkie części Urządzenia mające kontakt z żywnością muszą być dokładnie wyczyszczone (patrz sekcja: Czyszczenie i konserwacja).

### **INSTRUKCJA OBSŁUGI**

1. Postaw korpus Urządzenia na płaskiej i suchej powierzchni.
2. Całkowicie rozwiń przewód zasilający.
3. Na osi napędowej umieść dzbanek i zablokuj go obracając o 30° w kierunku zgodnym z ruchem wskazówek zegara.
4. Na końcówkę osi napędowej nałóż sitko oraz stożek wyciskający mały (i stożek wyciskający duży umieszczony na małym jeśli jest taka potrzeba).
5. Przygotuj cytrusy (np. pomarańcze, grejpfruty, cytryny). Umyj je i przekrój na pół.
6. Włóż wtyczkę do gniazda elektrycznego.
7. Aby rozpocząć wyciskanie nałóż połówkę cytrusa na stożek, a następnie dociśnij ją.
8. Urządzenie automatycznie włączy się, a stożek zacznie się obracać.
9. Sok będzie spływał do dzbanka a miążga zostanie zatrzymana na sitku.

10. Po zakończeniu pracy wyłącz Urządzenie przez zwolnienie nacisku na stożek i wyjmij wtyczkę z gniazdka.
11. Wlej sok do przygotowanych szklanek przechylając dzbanek.

## **WSKAZÓWKI DOTYCZĄCE OBSŁUGI**

- Stożek po każdym naciśnięciu obraca się losowo w prawo lub w lewo.
- Po zakończeniu użytkowania Urządzenia zaleca się natychmiastowe opłukanie stożka wodą. Ułatwi to późniejszy proces mycia oraz zapobiegnie pojawieniu się kolorowych śladów na plastikowych częściach Urządzenia, które mogą pozostawiać owoce o intensywnych barwach.
- Podczas wyciskania soku obracaj owocem, aby wycisnąć z niego cały sok.
- Nie naciskaj zbyt mocno na stożek wyciskający aby nie doszło do zatrzymania silnika. Jeśli silnik zatrzyma się, natychmiast zwolnij nacisk na stożek.
- Maksymalny czas ciągłej pracy Urządzenia może trwać 15 sekund. Przerwa przed kolejnym wyciskaniem cytrusów powinna wynosić co najmniej 15 sekund .
- Przekroczenie maksymalnego czasu pracy grozi uszkodzeniem Urządzenia.

## **CZYSZCZENIE I KONSERWACJA**

1. Przed przystąpieniem do czyszczenia Urządzenia, wyłącz je z sieci elektrycznej i odczekaj do jego całkowitego ostygnięcia.

2. Zdejmij z korpusu stożek, sitko oraz dzbanek.
3. Umyj zdjęte akcesoria pod bieżącą wodą.
4. Następnie dobrze je wyptucz i dokładnie wysusz.
5. Korpus wyciskarki do cytrusów należy czyścić wilgotną szmatką z dodatkiem płynu do mycia naczyń. Po wyczyszczeniu należy dokładnie wytrzeć do sucha.

### **Uwaga!**

**Do mycia obudowy nie używaj silnych detergentów w postaci emulsji, mleczka, pasty itp. ani materiałów ściernych, które mogą m.in. usunąć naniesione informacyjne symbole graficzne, takie jak podziałki, oznaczenia, znaki ostrzegawcze itp.**

### **Uwaga!**

**Nie zanurzaj wtyczki, przewodu zasilającego lub korpusu Urządzenia w wodzie lub innych płynach.**

**Nieprzestrzeganie zasad użytkowania i konserwacji Urządzenia zawartych w instrukcji obsługi może prowadzić do jego uszkodzenia, nieprawidłowego funkcjonowania oraz skrócenia okresu jego eksploatacji..**



## DANE TECHNICZNE



Model: EWY004

Nazwa: Raven

Produkt: wyciskarka do cytrusów

Zasilanie: 230 V~

Częstotliwość: 50 Hz

Moc znamionowa: 40 W

Klasa ochronności : druga (wzmocniona izolacja)

Dopuszczalny czas nieprzerwanej pracy: 15 sekund

Zestaw: wyciskarka do cytrusów, 2 stożki o różnej średnicy, pokrywa ochronna, instrukcja obsługi z kartą gwarancyjną

## DEKLARACJA CE

Urządzenie zostało zaprojektowane, wyprodukowane i wprowadzone na rynek zgodnie z wymaganiami dyrektyw 2014/35/UE (LVD), 2014/30/UE (EMC) oraz 2009/125/WE (ERP) i dlatego wyrób został oznakowany znakiem CE oraz została wystawiona dla niego deklaracja zgodności udostępniana organom nadzorującym rynek.

## PRAWIDŁOWA UTYLIZACJA PRODUKTU



Takie oznakowanie informuje, że sprzęt ten po okresie jego użytkowania nie może być umieszczany łącznie domowego. Użytkownik jest zobowiązany do oddania Urzędzenia prowadzącym zbieranie zużytego sprzętu elektrycznego i elektronicznego.

Prowadzący zbieranie, w tym lokalne punkty zbiórki, sklepy oraz gminne jednostki, tworzą odpowiedni system umożliwiający oddanie tego sprzętu.

Właściwe postępowanie ze użytym sprzętem elektrycznym i elektronicznym przyczynia się do uniknięcia szkodliwych dla zdrowia i środowiska naturalnego konsekwencji, wynikających z obecności składników niebezpiecznych oraz niewłaściwego składowania i przetwarzania takiego sprzętu.

W Urzędzeniu ograniczono niektóre substancje mogące negatywnie oddziaływać na środowisko w okresie użytkowania tego produktu oraz po jego zużyciu.



Symbol ten oznacza, że elementy opakowania nim oznaczone nadają się do recyklingu. Po rozpakowaniu Urzędzenia prosimy o usunięcie elementów jego opakowania w sposób niezagrażający środowisku.

# RAVEN

NAZWA SPRZĘTU

wyciskarka  
do cytrusów

TYP / MODEL

EWY004

NR PARTII

DATA SPRZEDAŻY

NR RACHUNKU

PODPIS I PIECZĄTKA  
SPRZEDAWCY

karta gwarancyjna

## WARUNKI GWARANCJI

- 1. Nikyo Polska Sp. z o.o. z siedzibą w Duchnicach, adres: ul. Ożarowska 40/42, 05-850 Duchnice, Polska, udziela nabywcy wyciskarki do cytrusów RAVEN EWY004 (Produkt) 24-miesięcznej gwarancji na wolne od wad funkcjonowanie Produktu, licząc od daty nabycia Produktu przez nabywcę. Paragon lub faktura, wystawione przez sprzedawcę, potwierdzają datę nabycia Produktu.**
- Gwarancja obowiązuje i jest stosowana na terytorium Rzeczypospolitej Polskiej.
- Gwarant, w zakresie udzielonej gwarancji, zobowiązuje się usunąć na własny koszt wszelkie wady Produktu, z wyjątkiem wymienionych w pkt 6 i 7 poniżej. Usunięcie wad będzie następować poprzez wymianę wadliwego Produktu na nowy, wolny od wad, w terminie nie dłuższym niż 21 dni roboczych od zgłoszenia przez nabywcę wadliwości Produktu.
- W celu skorzystania z gwarancji nabywca jest zobowiązany zgłosić wadliwość Produktu w punkcie sprzedaży, w którym Produkt został nabyty, oraz dostarczyć tam wadliwy Produkt. Przeznaczony do wymiany Produkt powinien zostać dostarczony kompletny oraz z załączoną kartą gwarancyjną.
- Produkt wolny od wad zostanie, na koszt Gwaranta, dostarczony do punktu sprzedaży, w którym Produkt został nabyty, w terminie określonym w pkt 3 powyżej.
- Gwarancja nie obejmuje wad Produktu spowodowanych przez nabywcę lub wynikających z:
  - używania lub instalacji Produktu w sposób niezgodny z instrukcją obsługi,
  - niewłaściwego przechowywania lub konserwacji Produktu,
  - napraw lub przeróbek Produktu wykonywanych przez osoby nieuprawnione,
  - dostania się do wnętrza płynów lub ciał obcych na skutek używania Produktu w sposób niezgodny z instrukcją obsługi,
  - wyladowań atmosferycznych i spięć w sieci zasilającej.
- Gwarancja nie obejmuje także czynności przewidzianych w instrukcji obsługi, do których wykonania zobowiązany jest nabywca we własnym zakresie i na własny koszt, np. zainstalowanie Produktu, konserwacja Produktu.
- Postanowienia gwarancji nie wyłączają, nie ograniczają ani nie zawieszają uprawnień nabywców (konsumentów), wynikających z powszechnie obowiązujących przepisów prawa, w tym przepisów o rękojmi za wady rzeczy sprzedanej.
- Karta gwarancyjna jest ważna, jeżeli posiada podpis sprzedawcy i datę sprzedaży potwierdzoną pieczęcią firmy lub jednostki handlowej oraz podpis klienta. Karta gwarancyjna nie może zawierać skreśleń i poprawek.
- Duplikat karty gwarancyjnej może być wydany na pisemną prośbę po przedstawieniu przez użytkownika dowodu zakupu.
- Uzyskanie szczegółowych informacji na temat Produktu, w tym zasad i trybu postępowania gwarancyjnego, możliwe jest pod numerem telefonu 22 721 75 20 lub adresem e-mail serwis@nikyo.pl, w dni robocze, w godzinach od 10 do 16.

**Akceptuję warunki niniejszej gwarancji**

.....  
(czytelny podpis kupującego)







PRODUCENT I DYSTRYBUTOR:

Nikyo Polska Sp. z o.o.

ul. Ożarowska 40/42

05-850 Duchnice, Polska

[www.nikyo.pl](http://www.nikyo.pl)